

Modularne urządzenia grzewcze 700XP Wielofunkcyjna patelnia gazowa, 1x22 litrów, wolnostojąca

Nr pozycji _____

Nr modelu _____

Nazwa _____

Nr SIS _____

AIA # _____



371106 (E7MFGHDI00)

Wielofunkcyjna patelnia
gazowa, 1 x 22 litrów, 800
mm

Krótką specyfikacja

Nr pozycji _____

Podstawowa charakterystyka

- Wielofunkcyjne urządzenie do smażenia w małej ilości tłuszczu, gotowania we wrzątku, gotowania na parze, smażenia bezpośredniego, duszenia, przygotowywania białych sosów, albo do stosowania nawet jako beamar
- Dla optymalnych wyników obróbki cieplnej, powierzchnia miski do gotowania jest ze stali nierdzewnej 316 AISI na 12 mm warstwie ze stali miękkiej).
- Misa do gotowania z zaokrąglonymi narożnikami dla ułatwienia czyszczenia.
- Precyzyjna nastawa temperatury gotowania za pomocą termostatu.
- Zakres temperatur do ustawienia od 100 °C do 250 °C.
- Równomierny rozkład temperatur w całej powierzchni miski do gotowania.
- Krótki czas nagrzewania pustej miski do gotowania.
- Palniki wyposażone w podwójną linię płomienia dla lepszej dystrybucji ciepła.
- Urządzenie jest dostarczone na nóżkach ze stali nierdzewnej o wysokości 150 mm z możliwością dodatkowej regulacji.

Konstrukcja

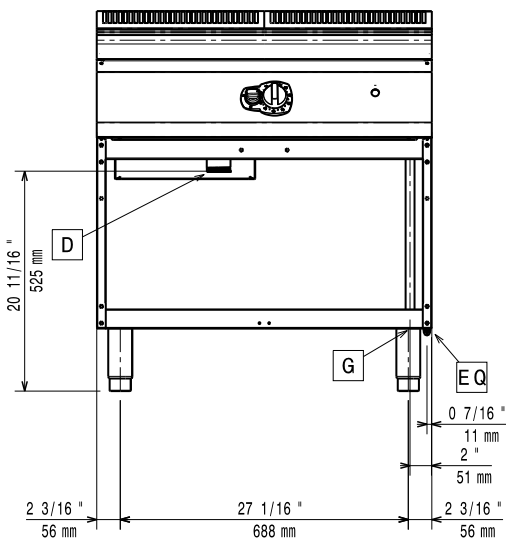
- Panele zewnętrzne ze stali nierdzewnej z wykończeniem Scotch Brite.
- Jednoczęściowy tłoczony blat roboczy o grubości 1,5 mm ze stali nierdzewnej.
- Urządzenie ma boczne krawędzie pod kątem prostym, pozwalające na równe dopasowanie połączeń między urządzeniami, eliminując przerwy i ewentualne miejsca gromadzenia się zabrudzeń.
- W komplecie dostawy są przewodnice do pojemników GN.

Uwzględnione akcesoria

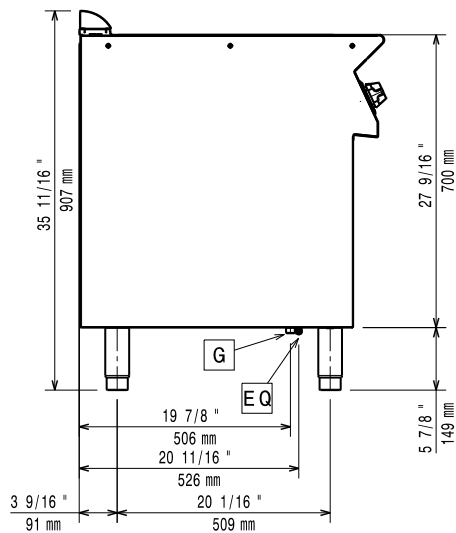
- 1 x Skrobak do PNC 164255
gładkich płyt
grillowych
- 1 x Ostrza do PNC 921694
skrobaka do gładkich
płyt grillowych

APROBATA

Prząd

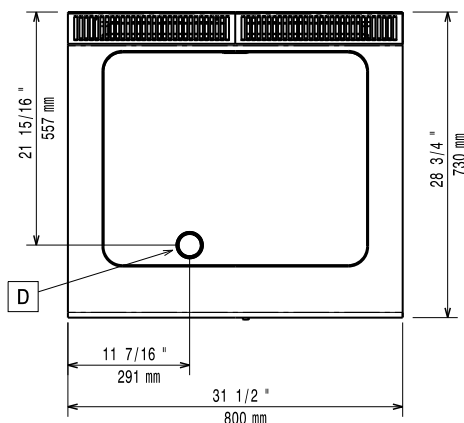


Bok



EQ = Śruba ekwipotencjalna
 G = Złącze gazowe

Góra



Gaz

| | |
|--------------------------------|-----------------|
| Moc gazowa: | 14 kW |
| Standardowe dostarczenie gazu: | Gaz ziemny |
| Opcja typu gazu: | LPG; Gaz ziemny |

Kluczowe informacje:

Jeśli urządzenie zostanie ustawione obok lub przy meblach lub podobnych elementach wrażliwych na temperaturę, konieczne jest zachowanie odstępu bezpieczeństwa około 150 mm lub zamocowanie jakiejś formy izolacji cieplnej.

Wysokość komory

gotowania: 70 mm

Temperatura robocza MIN: 100 °C

Temperatura robocza MAKS.: 250 °C

Wymiary zewnętrzne,

szerokość: 800 mm

Wymiary zewnętrzne,

głębokość: 730 mm

Wymiary wewnętrzne,

wysokość: 850 mm

Ciężar netto: 80 kg

Ciężar wysyłkowy: 95 kg

Objętość wysyłkowa: 0.8 m³

Szerokość powierzchni

gotowania: 630 mm

Głębokość powierzchni

gotowania: 510 mm